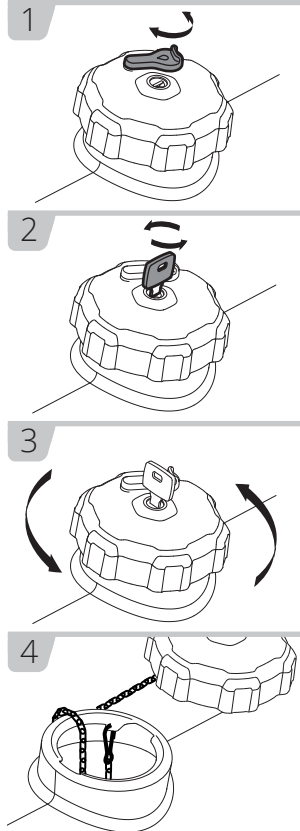
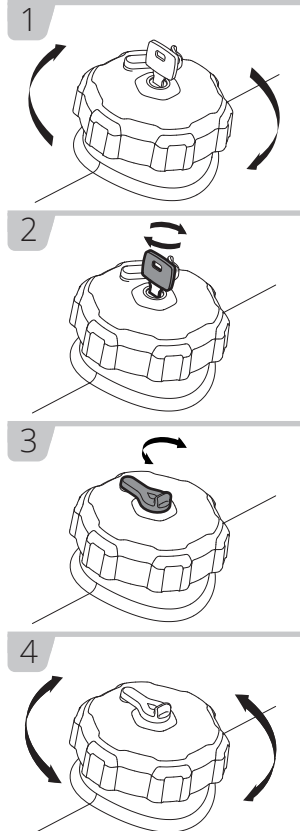


Opening *Açma*



Manual_TR21 Smart Fuel Cap
Kılavuz_TR21 Akıllı Depo Kapağı

Closing *Kapama*



www.trakfuel.com



TR21 Smart Fuel Cap
TR21 Akıllı Depo Kapağı



INSTALLATION MANUAL MONTAJ KILAVUZU



Please follow the instructions
Lütfen talimatları izleyin



Installation does not require
any equipment or tool
*Montaj herhangi bir ekipman
veya alet gerektirmez*



Compatible with Ø105mm
standard fuel tank neck
*Ø105mm çaplı standart depo
boğazları ile uyumludur*



Compatible with anti-fuel theft
mechanical safety apparatus
*Mekanik yakıt güvenlik aparatları
ile uyumludur*

Manual_TR21 Smart Fuel Cap
Kılavuz_TR21 Akıllı Depo Kapağı

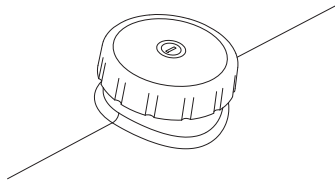
www.trakfuel.com

Installation *Montaj*

1

To install Smart Fuel Cap, remove existing tank cap.

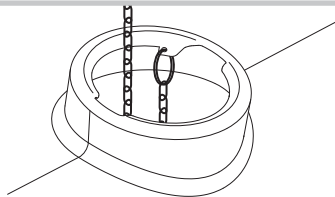
Akıllı Depo Kapağı montajı için mevcut depo kapağını sökün.



2

Connect the chain of Smart Fuel Cap to the tank neck.

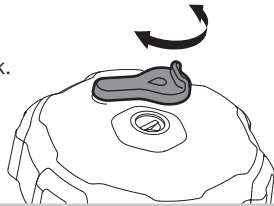
Akıllı Depo Kapağının zincirini depo boğazına takın.



3

Turn the dust cover to access lock.

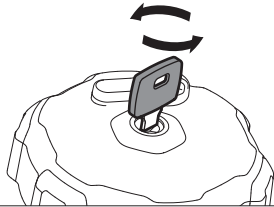
Kilide ulaşmak için toz kapağını döndürün.



4

Plug the key and turn counter-clockwise to unlock.

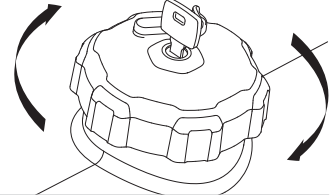
Anahtarı takın ve kilidi açmak için saat yönünün tersine çevirin.



5

Attach the cap to tank neck and turn clockwise.

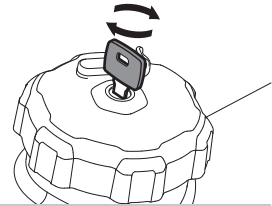
Kapağı depo boğazına yerleştirin ve saat yönünde çevirin.



6

Turn the key clockwise to lock and unplug the key.

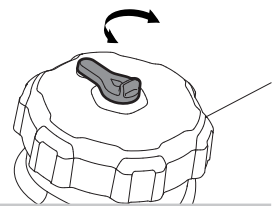
Kilitlemek için anahtarı için saat yönünde çevirin ve anahtarı çıkarın.



7

Turn the dust cover to protect lock.

Toz kapağını döndürerek kilidi korumaya alın.



8

Smart Fuel Cap rotates freely after installed.

Akıllı Depo Kapağı takıldıktan sonra boşta döner.

