

Connector Pinout Scheme

Konnektör Pin Şeması



1	Red <i>Kırmızı</i>	6-36V DC
2	Green <i>Yeşil</i>	IGNITION INPUT <i>KONTAK GİRİŞİ</i>
3	Grey <i>Gri</i>	OUTPUT-1 POSITIVE (for GPS Tracker) <i>ÇIKIŞ-1 POZİTİF (Araç Takip için)</i>
4	Brown <i>Kahverengi</i>	OUTPUT-2 POSITIVE (for Siren) / (for Rotatesense) <i>ÇIKIŞ-2 POZİTİF (Siren için) / (Rotatesense için)</i>
5	Black <i>Siyah</i>	GND
6	White <i>Beyaz</i>	BUTTON INPUT <i>BUTON GİRİŞİ</i>
7	Yellow <i>Sarı</i>	OUTPUT-1 GND (for GPS Tracker) <i>ÇIKIŞ-1 GND (Araç Takip için)</i>
8	Blue <i>Mavi</i>	OUTPUT-2 GND (for Siren) / (for Rotatesense) <i>ÇIKIŞ-2 GND (Siren için) / (Rotatesense için)</i>

trak

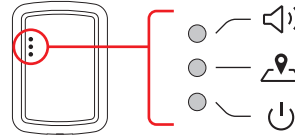
TR50 Receiver

TR50 Alıcı



LED Indications

LED Uyarılar



Siren (Cap Open/Close & Rotatesense)

Siren (Kapak Aç/Kapa & Rotatesense)

GPS Tracker (Cap Open/Close)

Araç Takip (Kapak Aç/Kapa)

Power

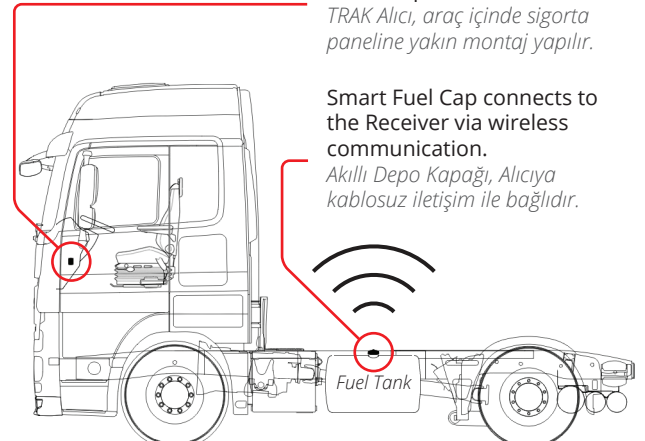
Güç

TRAK Receiver is mounted near the fuse panel inside the cabin.

TRAK Alıcı, araç içinde sigorta paneline yakın montaj yapılır.

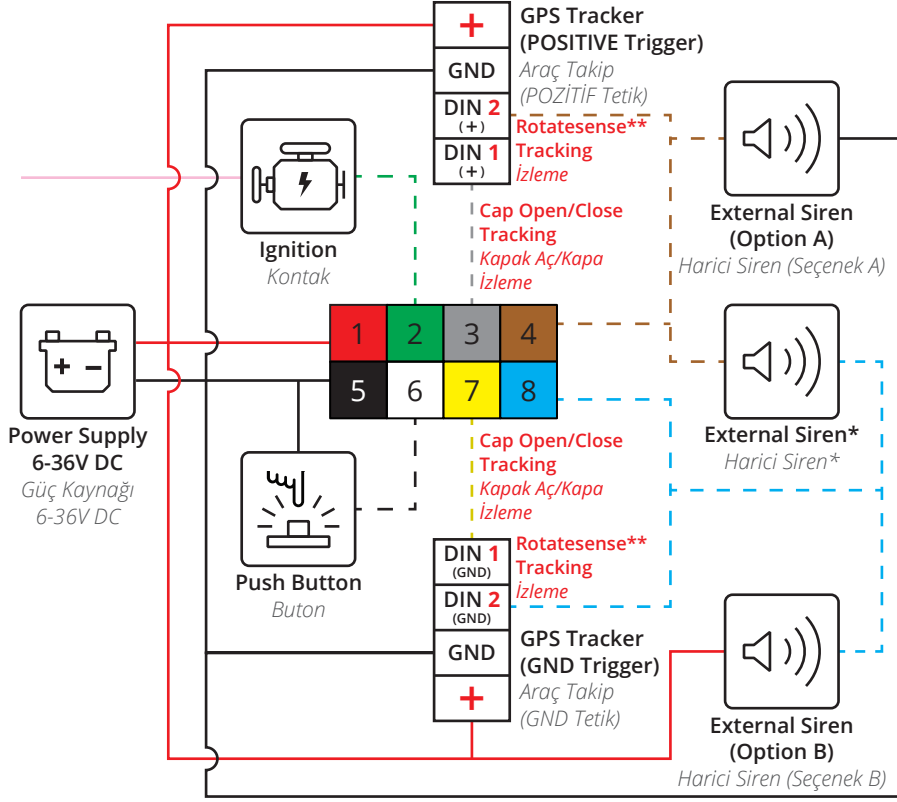
Smart Fuel Cap connects to the Receiver via wireless communication.

Akıllı Depo Kapağı, Alıcıya kablosuz iletişim ile bağlıdır.



Wiring Scheme

Bağlantı Şeması



PUSH BUTTON BUTON

Once pushed, deactivates OUTPUT 4 and OUTPUT 8 for 20 minutes.
Basıldığında ÇIKIŞ 4 ve ÇIKIŞ 8'i 20 dakika boyunca devre dışı bırakır.

IGNITION KONTAK

If ignition detected, OUTPUT 4 and OUTPUT 8 deactivated.
Kontakt açık ise ÇIKIŞ 4 ve ÇIKIŞ 8 devre dışıdır.

EXTERNAL SIREN* HARİCİ SİREN*

This option is valid for the connection of **TRAK External Siren**.
Bu seçenek **TRAK Harici Siren** bağlantısı için geçerlidir.

ROTATESENSE** ROTATESENSE**

Output 4 and 8 will be activated for 5 seconds in case of Rotatesense status.
(Except first 30 seconds following to cap closing)
ÇIKIŞ 5 and 8 Rotatesense durumunda 5 saniye boyunca aktiftir.
(Kapak kapandıktan sonraki ilk 30 saniye hariç)